

Studie "Dauerausstellung Bühlmanns Druckkammerlabor"
S-100 Situationsplan Aufstellungsort

Druckkammerlabor Pavillon

Verkehrsmuseum Luzern

1:500

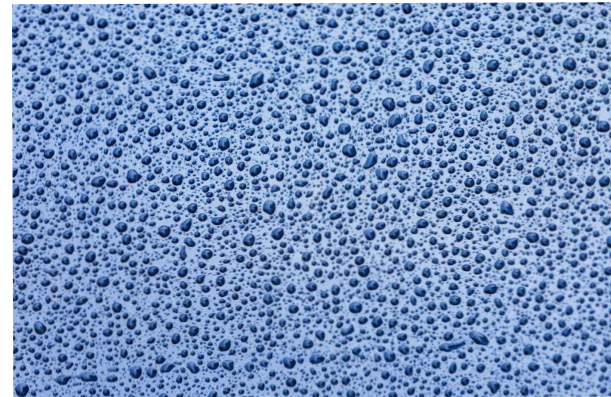
14.02.2023, MV

© copyright Dipl. Ing. Architekt FH, Marco Vögeli, Reichenburg

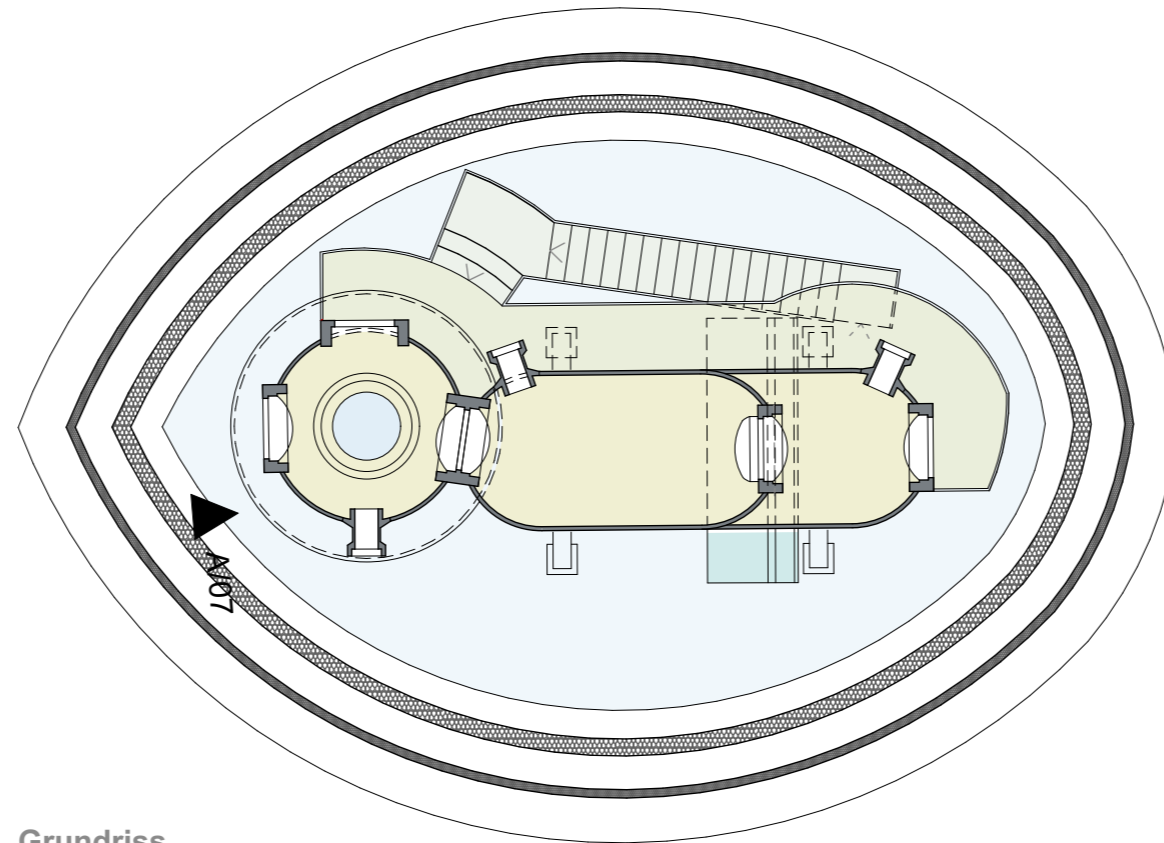


Entwurfsidee

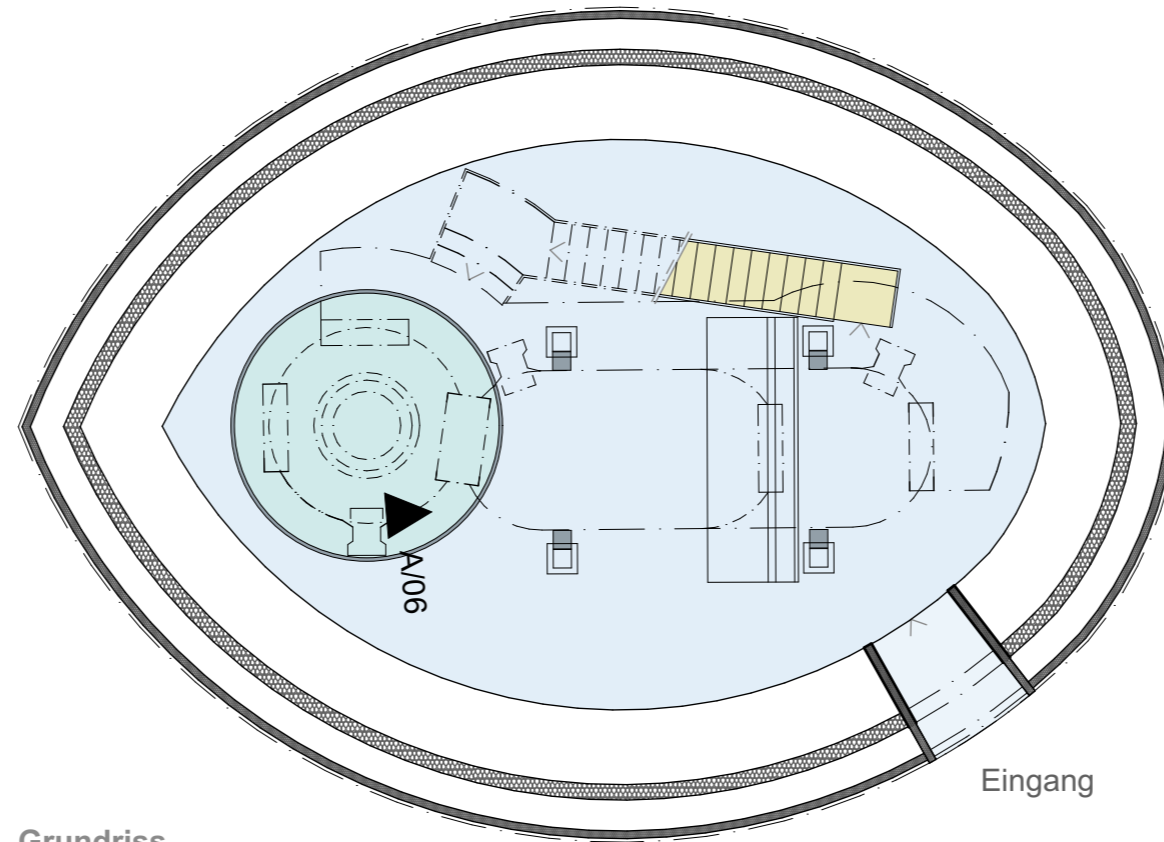
Die Form lehnt sich an das Thema der Druckkammer mit Wasser, Druck und den Stickstoffbläschen an. Der Pavillon mit seiner Form erscheint wie ein Wassertropfen welcher auf einem Blatt tront oder kann auch als Luft- oder Stickstoffblase empfunden werden.



Bilder: Internet Google



Grundriss
 Obergeschoss Ebene 2

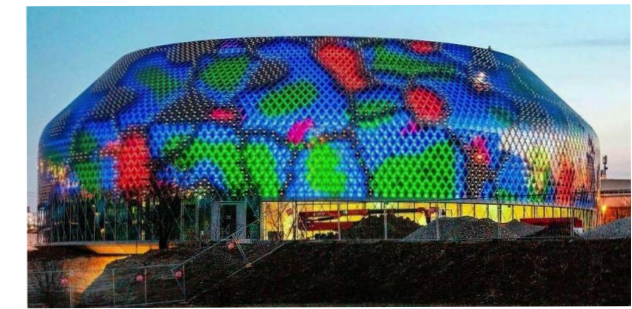
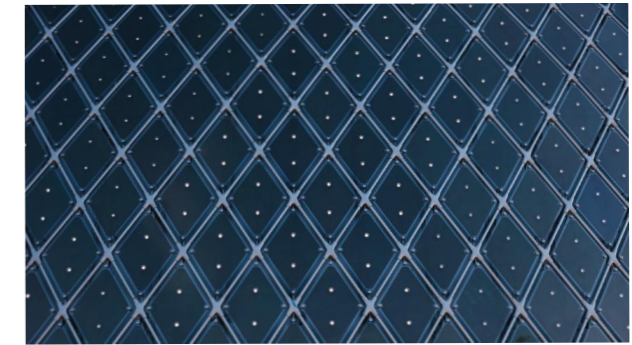


Grundriss
 Eingangsgeschoss Ebene 1

Gebäudehülle

Das Ganze soll mit Photovoltaikzellen bespannte Oberfläche als Nullenergie-Fassade welche nach aussen auch als Medienfassaden kommunizieren funktionieren kann. Somit ist der Pavillon autarkt und kann die benötigte Energie welche benötigt wird selber produzieren.

Im Innern sind verschiedene Technologien wie Touch-Screens, Animationen wie Projektionen, VR-Brillen oder Hologramm angedacht.



Bilder: Internet Novartis Pavillon

Studie "Dauerausstellung Bühlmanns Druckkammerlabor"
 S-101 Grundrisse

Druckkammerlabor Pavillon

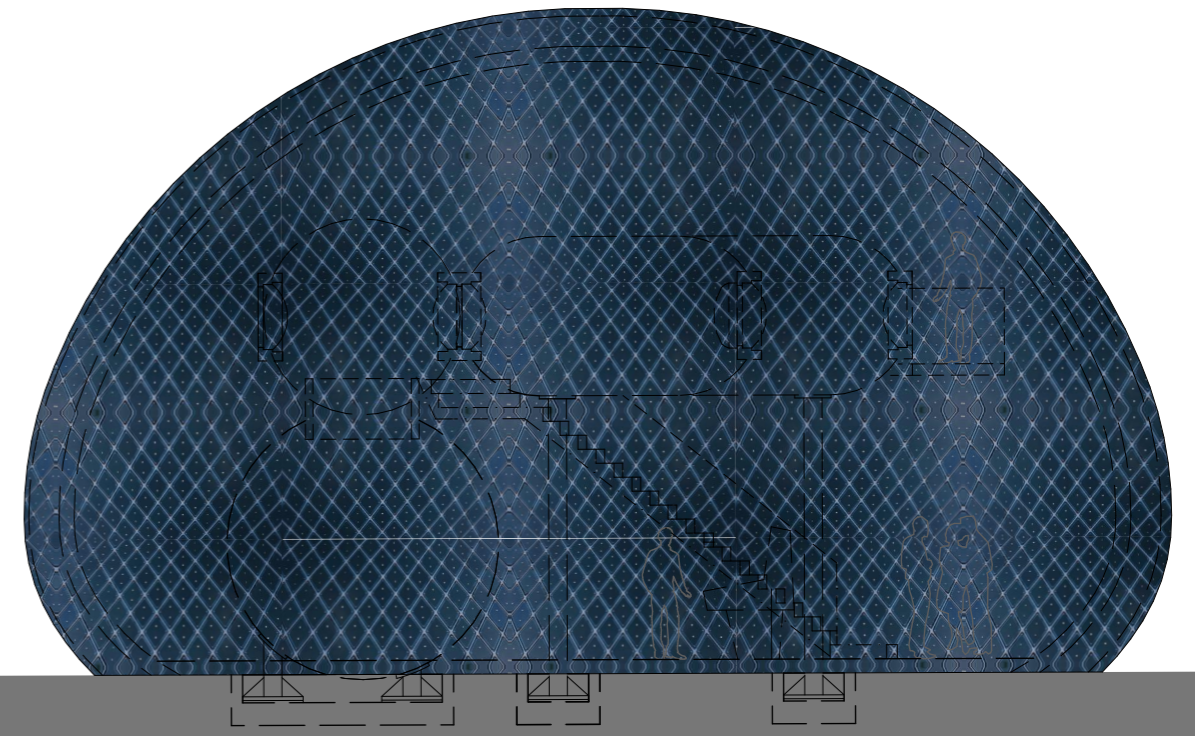
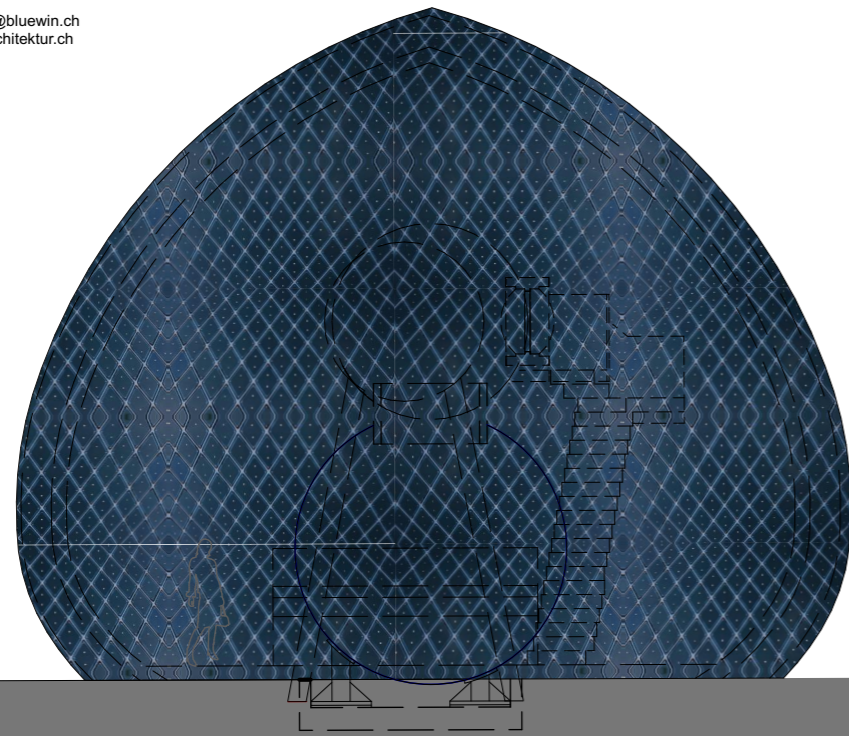
Verkehrsmuseum Luzern

1:100

14.02.2023, MV

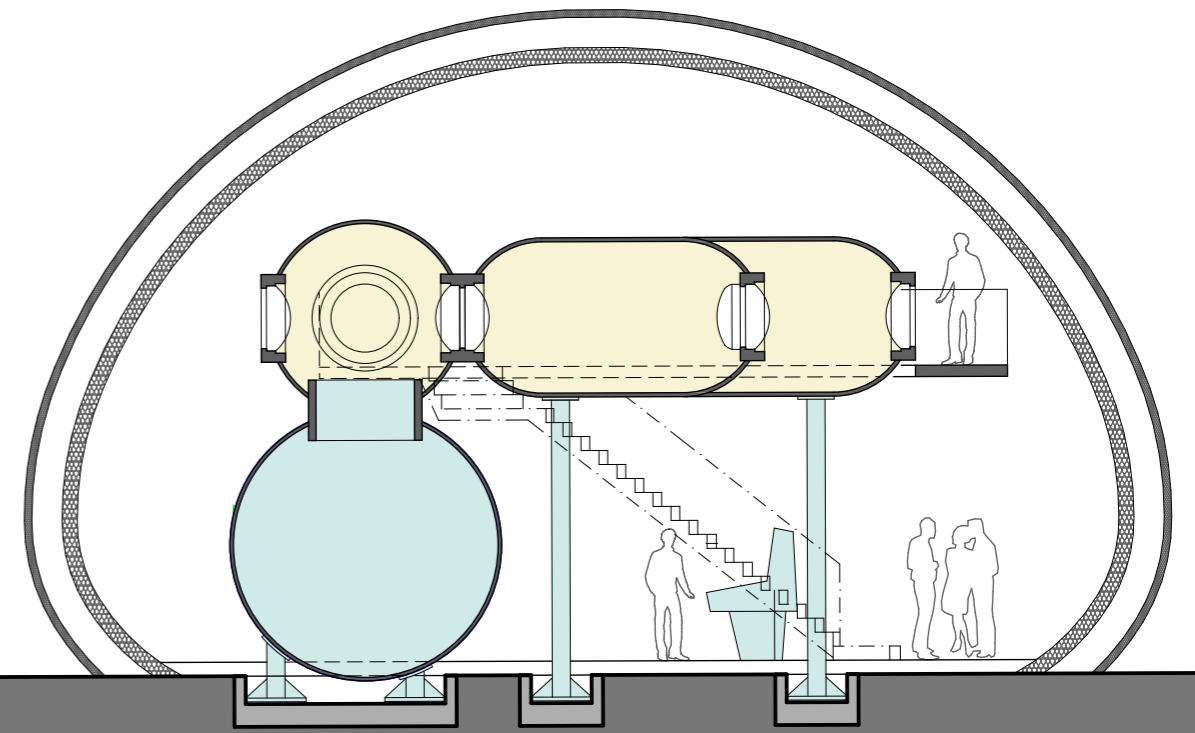
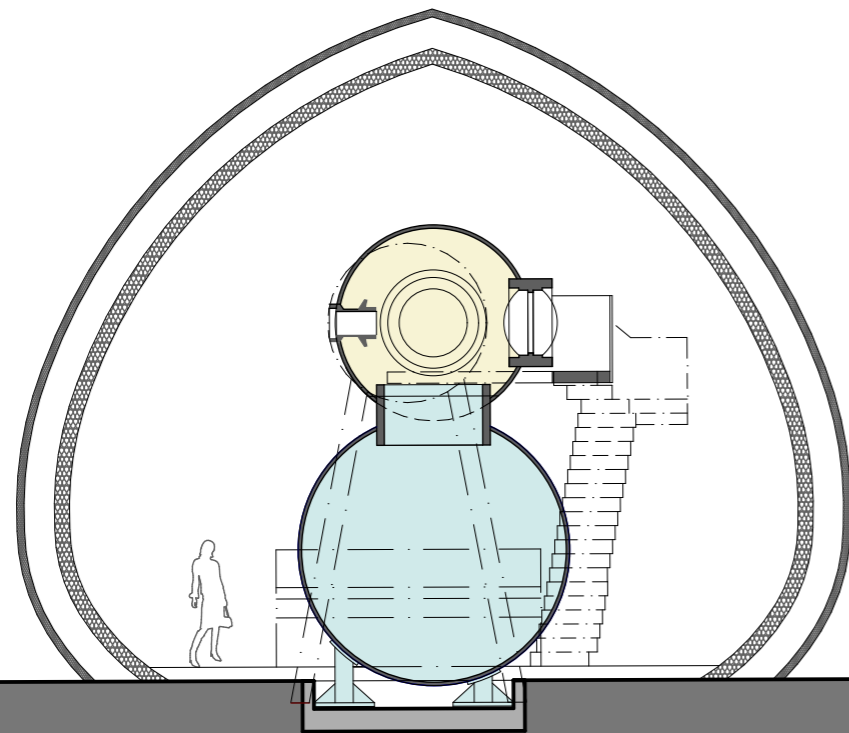
© copyright Dipl. Ing. Architekt FH, Marco Vögel, Reichenburg





Queransicht

Längsansicht



Querschnitt

Längsschnitt





Vögeli Architektur & Design GmbH

Dipl. Ing. Architekt FH

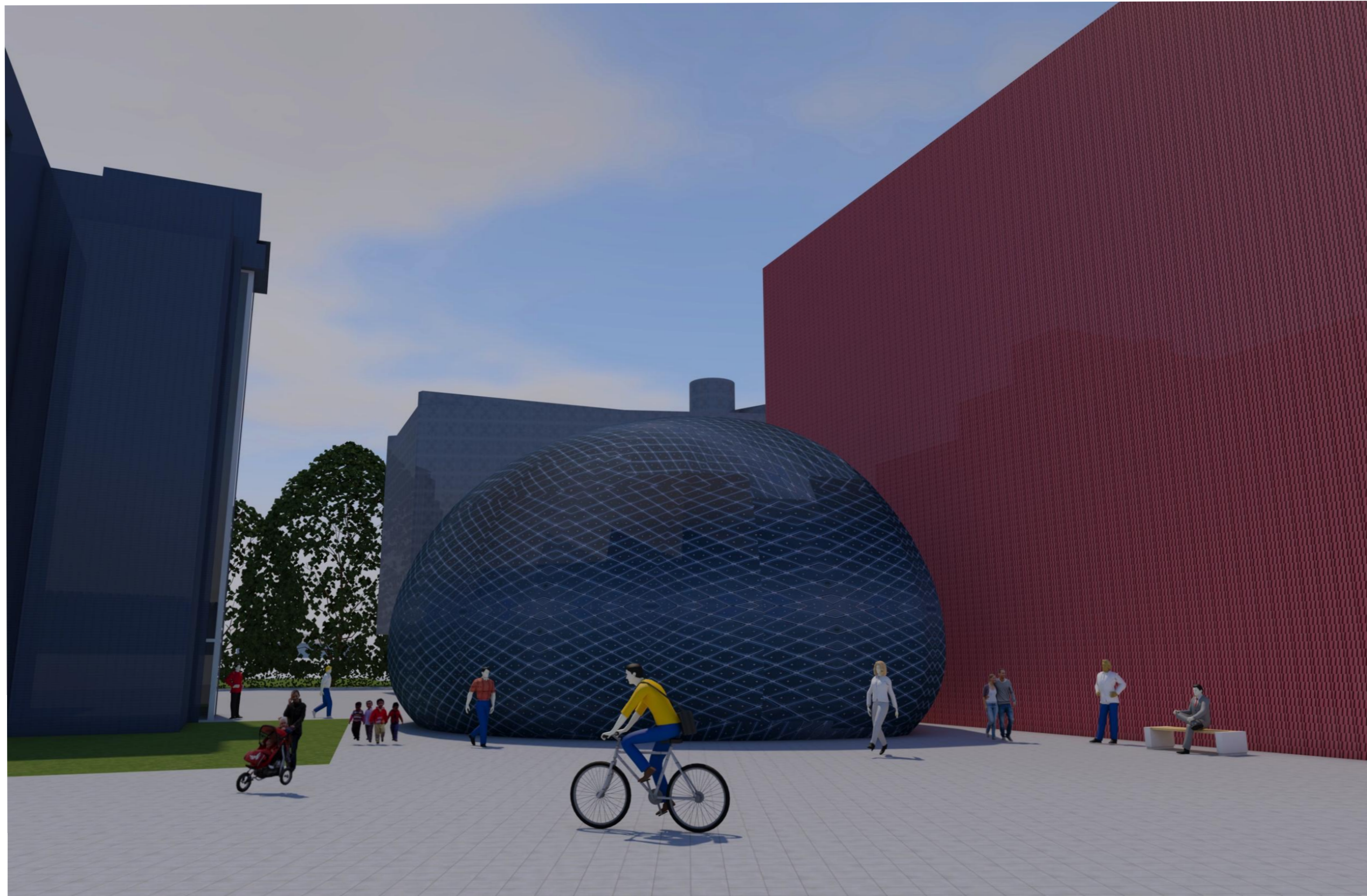
Marco Vögeli
Schnellenstrasse 1
8864 Reichenburg
M: 079 669 27 81

marco_voegeli@bluewin.ch
www.voegeli-architektur.ch

Studie Bühlmanns Druckkammerforschungslabor Verkehrsmuseum Luzern

Verein Historische Druckkammer DKL-USZ

Sekretariat
Lerchenweg 9
2543 Lengnau
www.druckkammer.ch



Studie "Dauerausstellung Bühlmanns Druckkammerlabor"
S-103 Visualisierung 1

Druckkammerlabor Pavillon

Verkehrsmuseum Luzern

14.02.2023, MV

© copyright Dipl. Ing. Architekt FH, Marco Vögeli, Reichenburg